



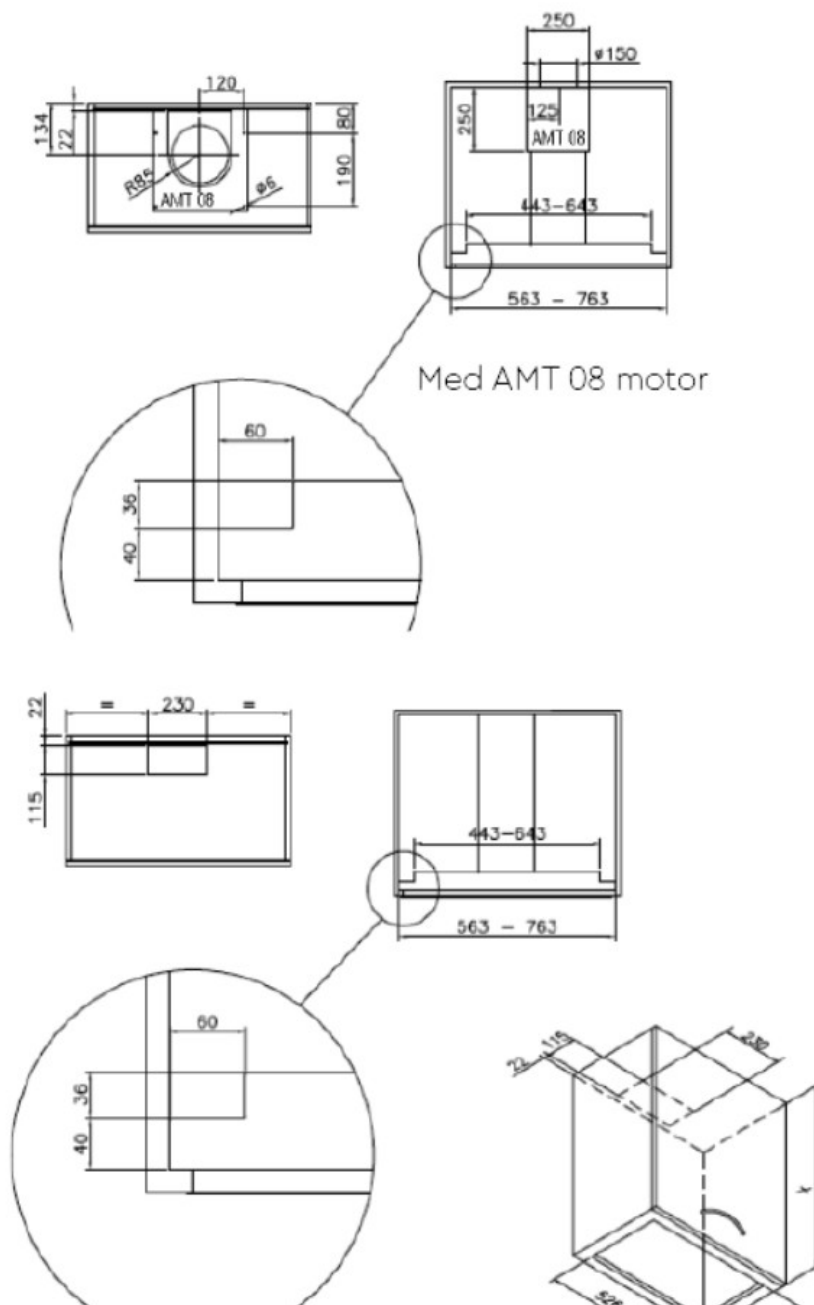
Aida 60 LED N SM - Link, Sort / sort glas, Model for ekstern motor

Yderst anvendelig indsats for indbygning i overskab

## Specifikationer

Varenummer: 6322  
 Finish: Sort / sort glas  
 System: Kitchen Design Collection  
 Eicolink  
 Indsats til indbygning i overskab  
 Model for ekstern motor  
 Mulighed for bagudvendt aftræk  
 Eftersug - 10 min  
 Kantsug  
 Indikation for filterskift/rengøring  
 Fjernbetjening & skorstenskit kan købes som ekstra udstyr

Bredde: 534 mm  
 Højde: 93 mm  
 Dybde: 272 mm  
 Betjening: Soft touch control - 3 trin - intensiv  
 Belysning: 2x1,2 (LED) W  
 Luftudtag: 220 x 90 mm  
 Luftstrøm: 322-516 (573) m3/t  
 Lydniveau: 51-63 dB  
 Effektivitet:  
 B Luft  
 A Belysning  
 C Filter



Med AMT 08 motor

